

## Technische Daten

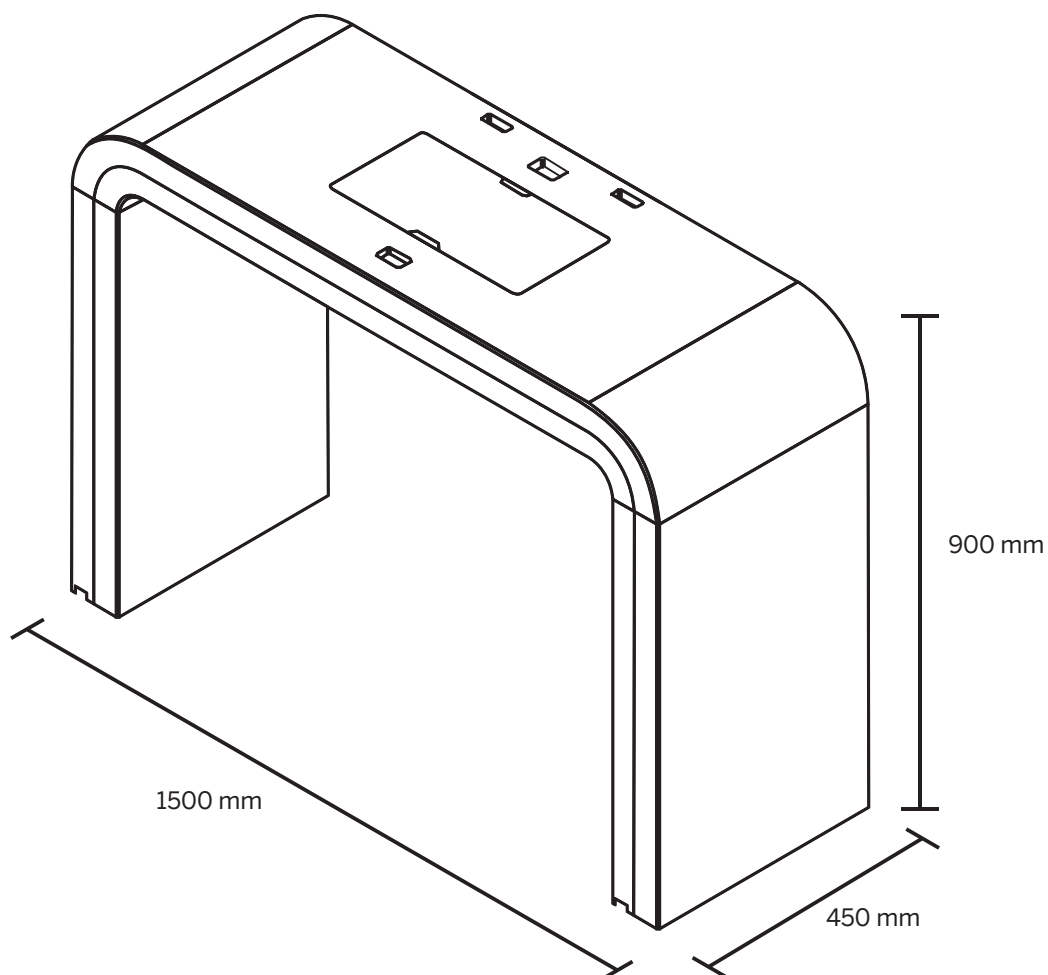
Material: MDF + high gloss PU Painting Finish  
Maße: 150,0 x 45,0 x 90,0 cm  
Gewicht: 37 kg

## Technical Information

Material: MDF + high gloss PU Painting Finish  
Dimensions: 150.0 x 45.0 x 90.0 cm  
Weight: 37 kg

## Caractéristiques

Matériau: MDF + brillant PU Finish Peinture  
Dimensions: 150,0 x 45,0 x 90,0 cm  
Poids: 37 kg



### Glorious Distribution

Global Distribution GmbH & Co. KG  
Schuckertstr. 28  
48153 Muenster  
Germany

Fax ++49/251/6099368

© COPYRIGHT 2019  
Nachdruck verboten!  
Reproduction prohibited!  
Réproduction interdite!

Für weiteren Gebrauch aufbewahren!  
Keep information for further reference!  
Gardez ces instructions pour des utilisations ultérieures!

**GLORIOUS**  
w w w . g l o r i o u s . d e

Glorious wünscht Ihnen nun viel Spaß!  
Have fun with Glorious!  
Glorious vous souhaite beaucoup de plaisir!

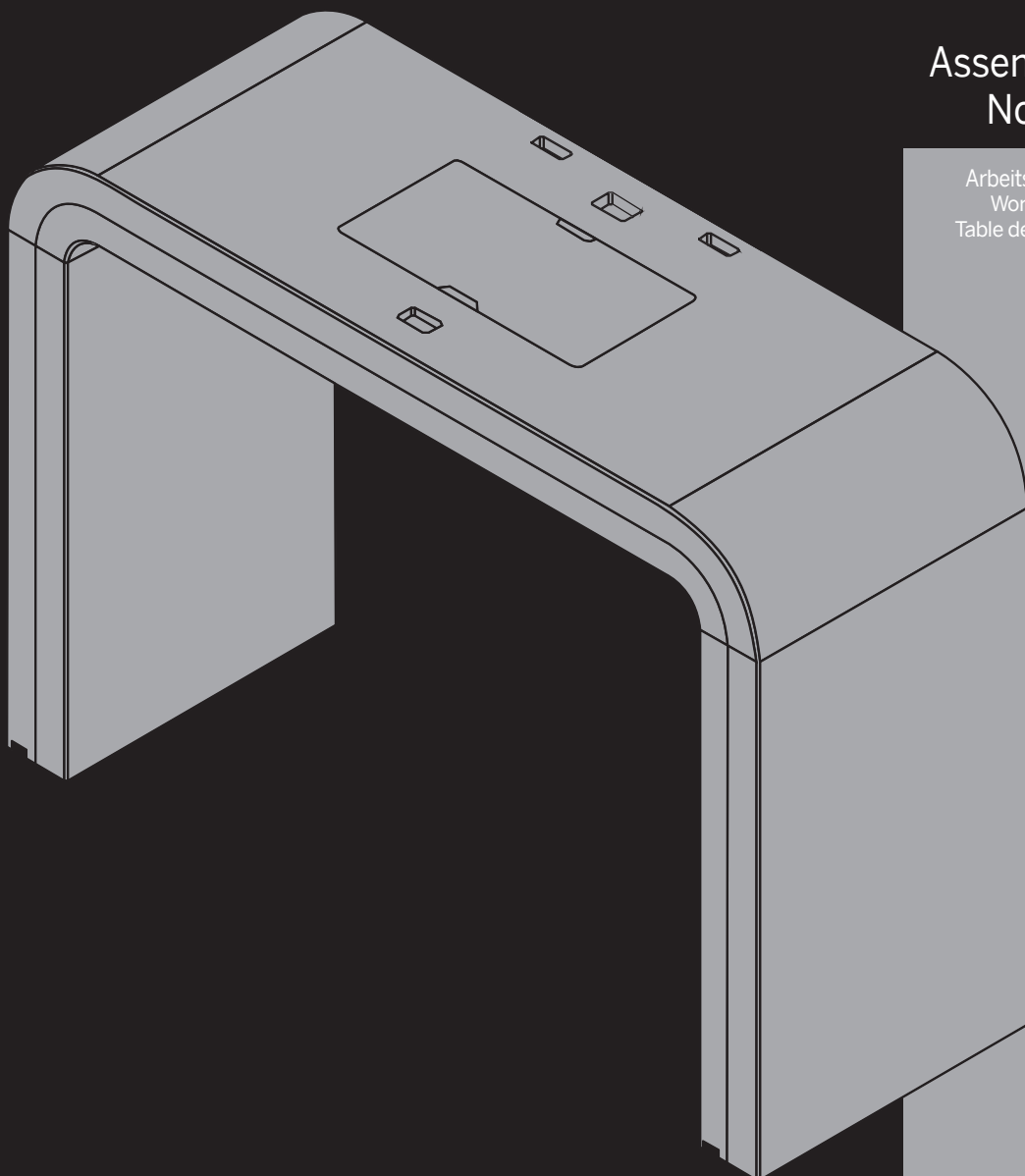
# GLORIOUS

w w w . g l o r i o u s . d e

## SESSION CUBE XL

Aufbauanleitung  
Assembly Instructions  
Notice de montage

Arbeits-tisch für DJs und Produzenten  
Workstation for DJs and producers  
Table de travail pour DJ et producteurs



Wir gratulieren Ihnen zum Kauf der Session Cube XL. Vielen Dank, dass Sie unserer Diskjockey-Technologie Ihr Vertrauen schenken. Vor Inbetriebnahme bitten wir Sie, die Aufbauanleitung sorgfältig zu studieren und zu befolgen.

Congratulations on purchasing the Session Cube XL. Thank you for placing your trust in our disc jockey technology. Before operating this equipment we ask you to carefully study and follow all instructions.

Nous vous félicitons d'avoir choisi la Session Cube XL. Preuve de la confiance que vous accordez à notre équipement pour Disc Jockey. Avant l'utilisation, nous vous prions de lire attentivement cette notice et de respecter les instructions.

Nehmen Sie die Bauteile der Session Cube XL aus der Verpackung. Bitte überprüfen Sie, ob kein offensichtlicher Transportschaden vorliegt. Sollten Sie Schäden entdecken, setzen Sie sich bitte mit Ihrem Fachhändler in Verbindung.

Remove all component parts from their packaging. Please make sure that the components did not suffer any visible damage during transport. If you detect any damage please do not operate this equipment and contact your specialized dealer.

Retirez les éléments de la Session Cube XL de l'emballage et vérifiez qu'ils soient tous exempts d'un quelconque dommage de transport. Si vous détectez le moindre défaut, veuillez contacter votre revendeur.

## Bestimmungsgemäße Verwendung

Bei diesem Produkt handelt es sich um einen Arbeitstisch für Musiker und Produzenten, der Platz für Equipment und Zubehör bietet.

## Application in accordance with regulations

This product is a workstation for musicians and producers and offers space for equipment and accessories.

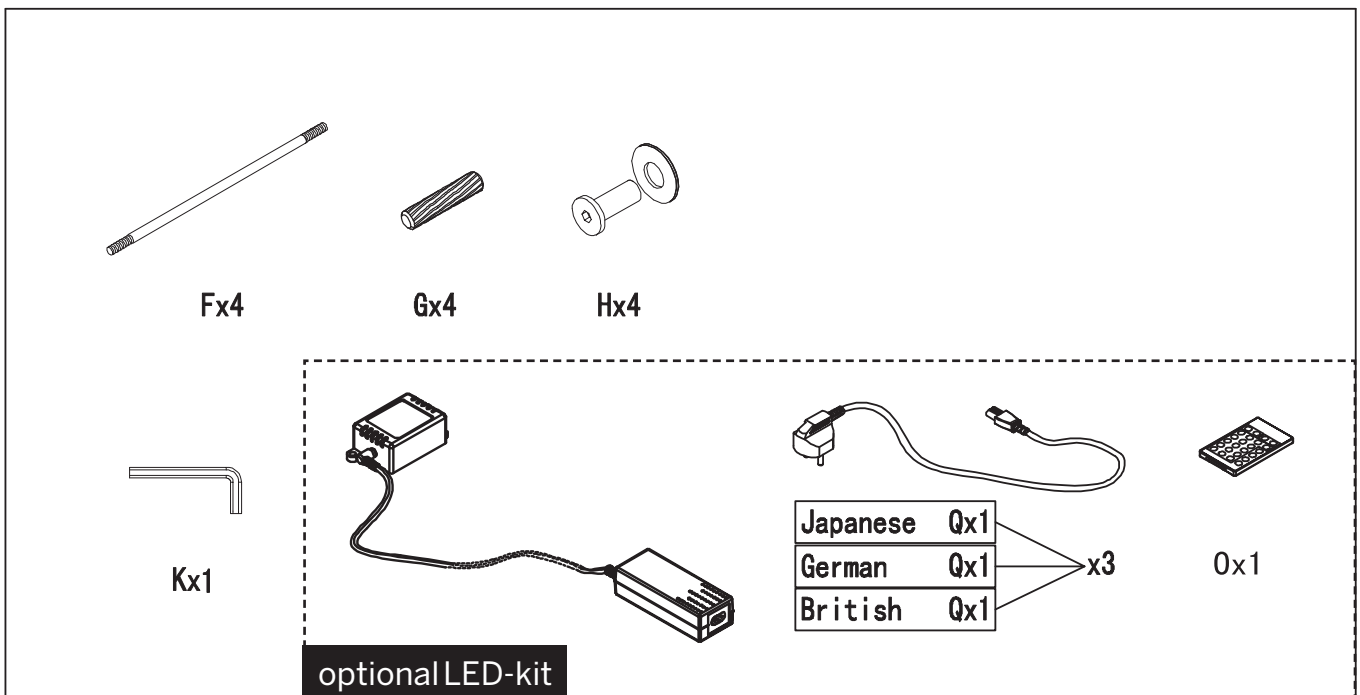
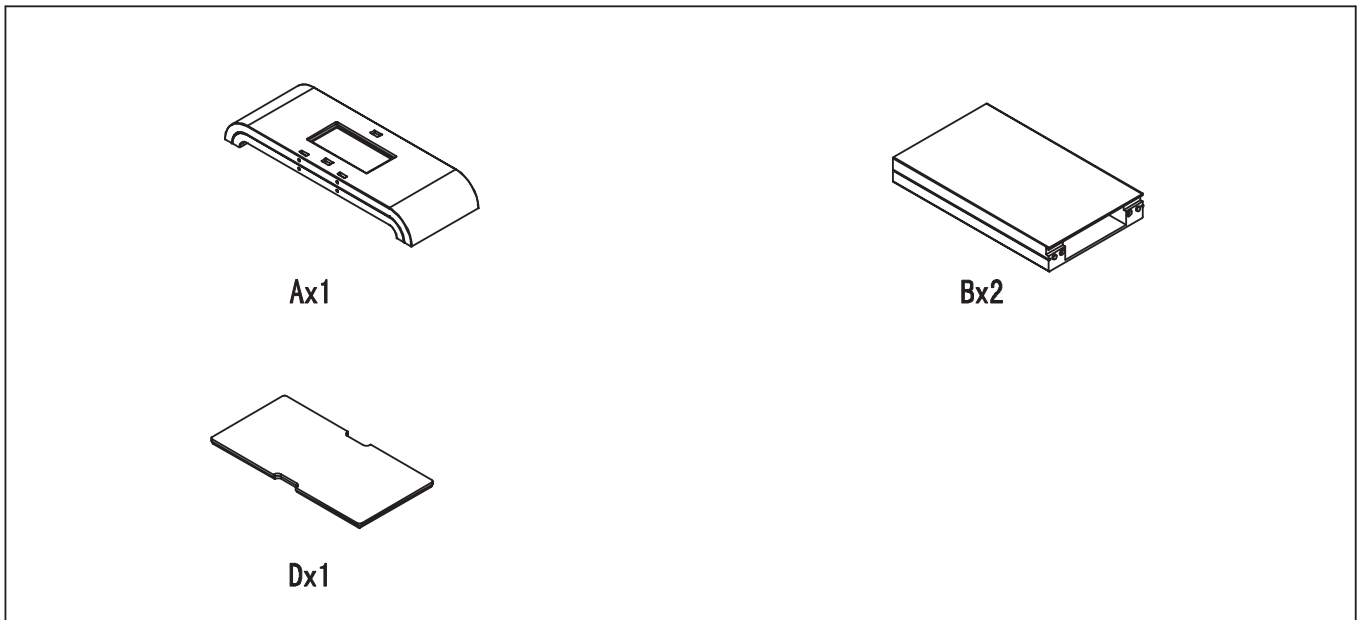
## Usage conforme

Le produit est une table de travail pour musiciens ou producteurs et offre espace pour équipement et accessoires.

## Bauteile

## Components

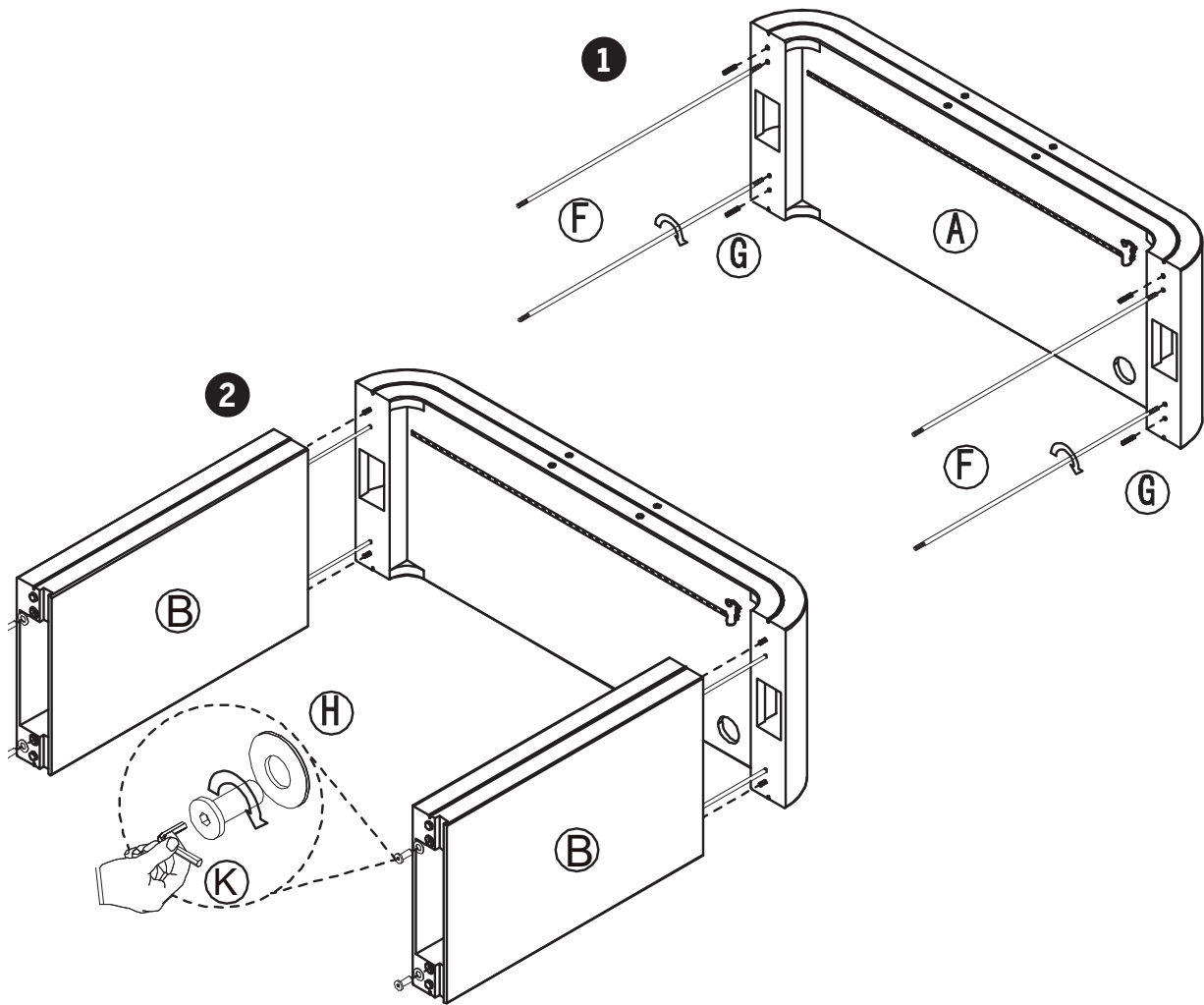
## Éléments constitutifs



Montage Schritt 1-3

Assembly Step 1-3

1ère - 3ème étape du montage



optional LED-kit

